

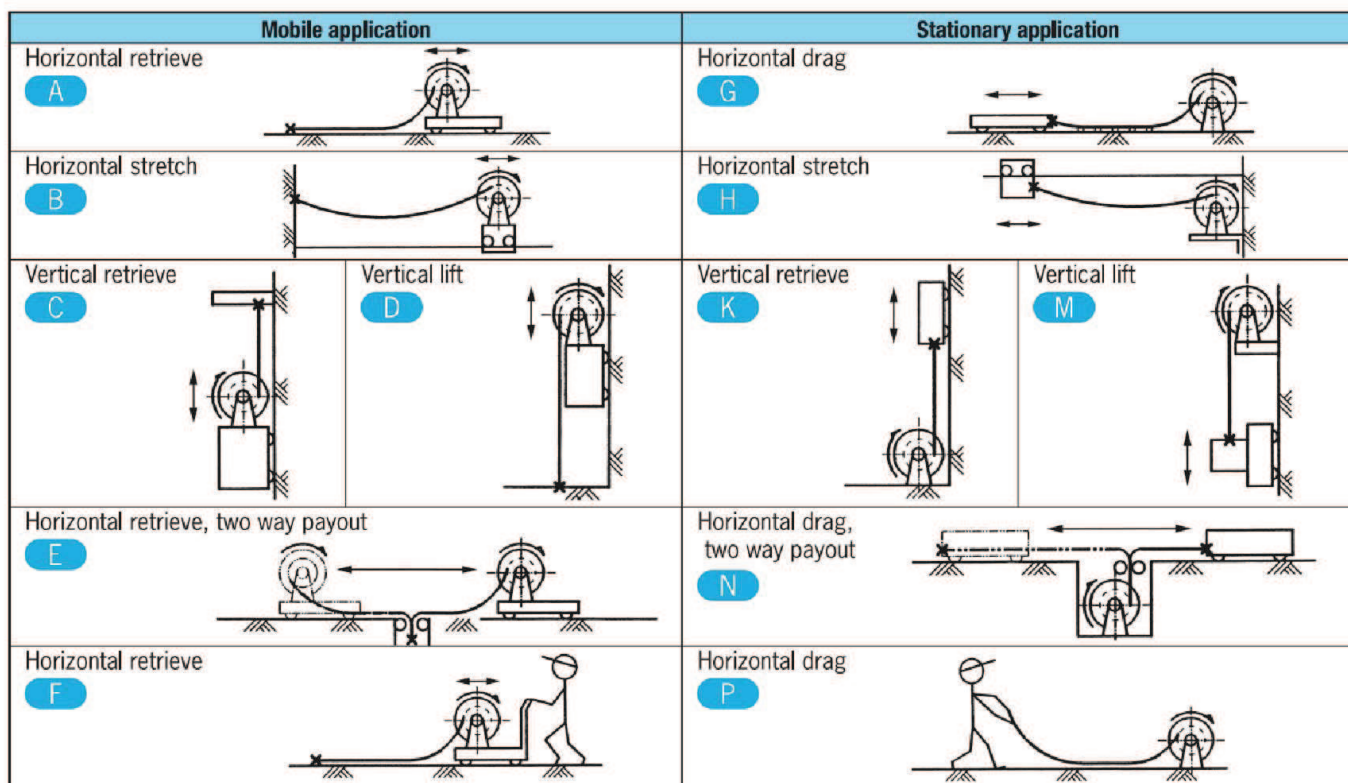
电缆卷筒确认事项

询问或订购时，请先填写下列确认事项。



公司名称 远藤(上海)机电设备有限公司

	項目		
1.	电缆线种类		
	电缆线厂家		
2.	电缆线导体断面积		mm ²
3.	电缆线的心数		心
4.	电缆线的外径		Φmm
5.	电缆线的单位质量		Kg/m
6.	使用电流		A
7.	使用卷取长度		M
	设置高度		M
8.	卷取速度		M/min
	加速时间		秒
9.	卷取方法		※请根据下图选择
10.	使用频率		回/日
			※時間/日
11.	使用场所	屋内・屋外	
	※粉尘	有・無	
12.	周围温度		C°
13.	用途		
	例：门式起重机、推车、铲斗、照明用等		
	※ 齿轮电机、旋转式电机、调解锁式		
	电压		V
	周波数		Hz
14.	电缆线附属	要・否	
15.	数 希望台		台
16.	希望交货期		月

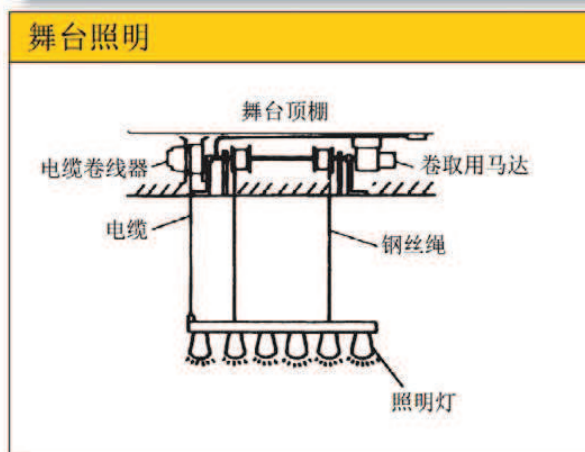
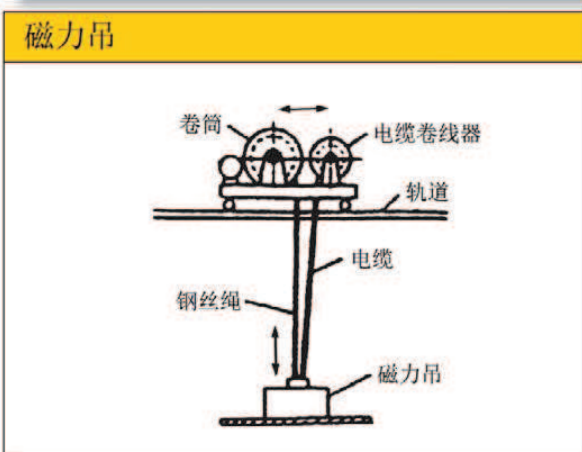
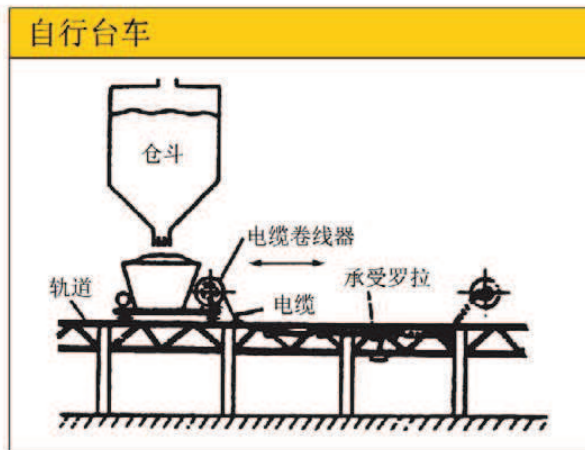
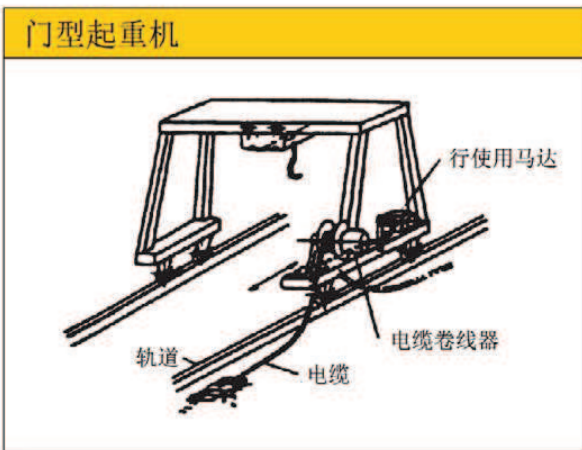


2016年12月6日制作

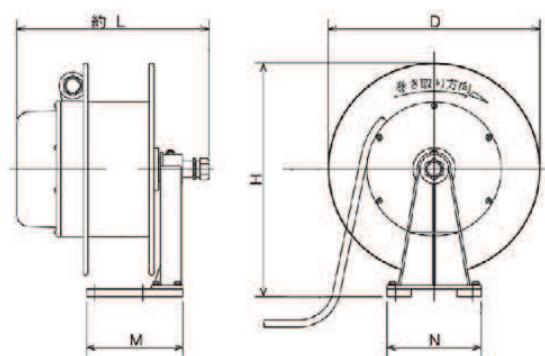
电缆卷线器

ENDO CABLE REEL





型号	最大规格扭矩 (N·m)	最大规格卷取力 (N)	弹簧总圈数
CRL-3A416W	15.6	132	26
CRL-4424W	23.5	166	26
CRL-4524T	23.5	166	39
CRL-5636T	35.3	196	39
CRL-6M7112W	109	490	24
CRL-7875T	73.5	264	36



外观尺寸 (mm)

型号	D	H	L	M	N	质量 (kg)
CRL-3A416W	440	480	315	145	125	18
CRL-4424W	440	485	437	230	195	34
CRL-4524T	510	560	437	230	195	40
CRL-5636T	630	685	433	285	225	62
CRL-6M7112W	750	810	454	302	295	100
CRL-7875T	870	935	502	355	295	115

根据极数增加L尺寸表

额定电流	极数												
	3	4	6	8	12	14	16	18	20	24	28	30	32
30A	0	21	41	81	101	122	-	-	-	-	-	-	-
20A	0	30	80	100	140	200	240	280	-	-	-	-	-
50A	0	30	50	100	-	-	-	-	-	-	-	-	-
100A	30	50	-	-	-	-	-	-	-	-	-	-	-
150A	97	127	-	-	-	-	-	-	-	-	-	-	-

订购方法

1

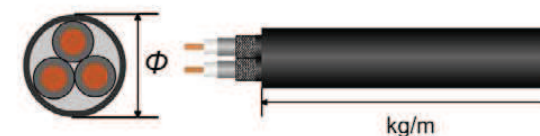
从表①
中选择本体

2

从表②
中选择集电部

3 要求报价

表① 电缆卷线器本体选择表



移动卷线器水平卷取

	10m	20m	30m	40m	50m
~ φ 15.5 ~0.415kg/m	3409	3A409W	4424F	4524F	5636F
φ 15.5~ φ 20.0 0.415~0.795kg/m	4424W	4524T	5636T	5636F	6756F
φ 20.0~ φ 24.0 0.795~1.0kg/m	5M636	5636W	5636T	6775F	6775F
φ 27.0~ φ 29.0 1.0~1.33kg/m	5636W	6775W	6775T	7875T	-
φ 29.0~ φ 32.0 1.33~2.02kg/m	6775W	6775W	7875T	-	-

固定卷线器上方卷取

	5m	10m	15m	20m	25m	30m
~ φ 15.5 ~0.415kg/m	3409	3A416W	4424W	4424T	5655T	5655T
φ 15.5~ φ 17.0 0.415~0.525kg/m	4M424	4424W	4424W	5655W	5655T	6775T
φ 17.0~ φ 20.0 0.525~0.795kg/m	4M424	5636W	5655W	6M7112W	6M7112W	-
φ 20.0~ φ 24.0 0.795~1.0kg/m	5M636	5655W	6M7112W	6M7112W	-	-
φ 24.0~ φ 27.0 1.0~1.33kg/m	6775W	6M7112W	6M7112W	-	-	-

表② 集电部选择表

额定电流	极数												适用型号
	3	4	6	8	10	12	14	16	20	24	28	32	
30A	3	4	6	8	10	12	14	16	-	-	-	-	~CRL3A416
20A	3	4	6	8	10	12	14	16	20	24	28	32	CRL-4M424 ~CRL-7875T
50A	3	4	6	8	10	12	-	-	-	-	-	-	
100A	3	4	-	-	-	-	-	-	-	-	-	-	CRL-6775F ~CRL-7875T
150A	3	4	-	-	-	-	-	-	-	-	-	-	

公司名称 远藤(上海)机电设备有限公司
公司地址 上海市静安区乌鲁木齐北路207号5层
邮编 200040
电话号码 021-5230-0356
E-mail li-jinfeng@endo-global.com

